

Toolholders Type C

in carburized and hardened steel

GROUP 0-1-2

Toolholders type C in carburized and hardened steel hardness 60 HRC.

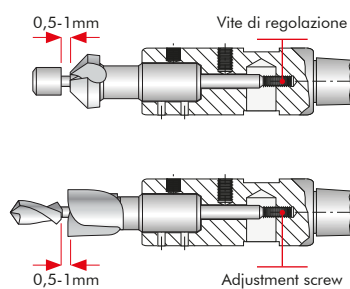
You can fit in them rapidly all the Polledri counterbores and countersinks of the same group.

To use in machining with guide bushes.



C

IMPORTANT / important



- 1) Toolholders type C morse taper 1-2-3
- 2) Lubrication channel
- 3) Adjustment screw for drillrest
- 4) Accommodation hole for pilot or drill shank
- 5) Locking screw for pilot or drill
- 6) Accommodation for tool shank
- 7) Connection pins for tool
- 8) Locking screw for tool

MANDRINI Tipo C

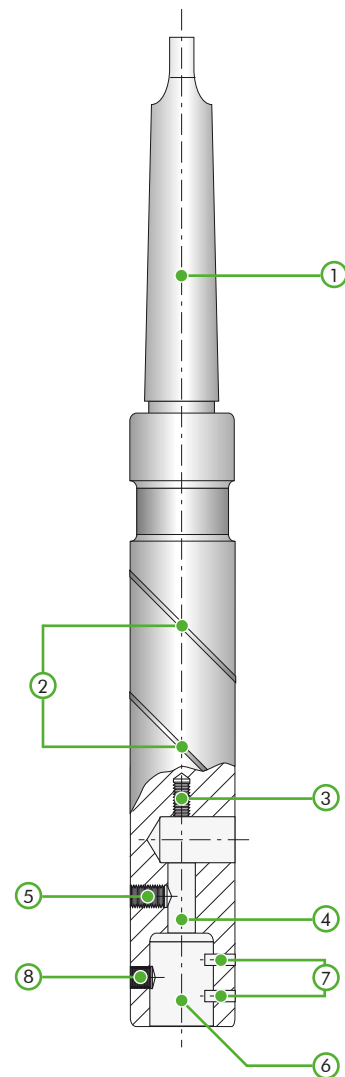
in Acciaio Cementato e Temprato

GRUPPO 0-1-2

Mandrini tipo C in acciaio cementato, temprato e rinvenuto HRC 60.

Questo mandrino consente un rapido innesto di tutti gli utensili componibili Polledri nell'ambito dello stesso gruppo.

Adatto per lavorazioni anche con guida in bussola.



- 1) Mandrino Tipo C Cono Morse N. 1-2-3
- 2) Canale di lubrificazione
- 3) Vite di regolazione fermo Punta
- 4) Foro di passaggio gambo Guida o Punta
- 5) Vite di bloccaggio gambo Guida o Punta
- 6) Sede gambo Utensile
- 7) Spine di trascinamento Utensile
- 8) Vite di bloccaggio Utensile