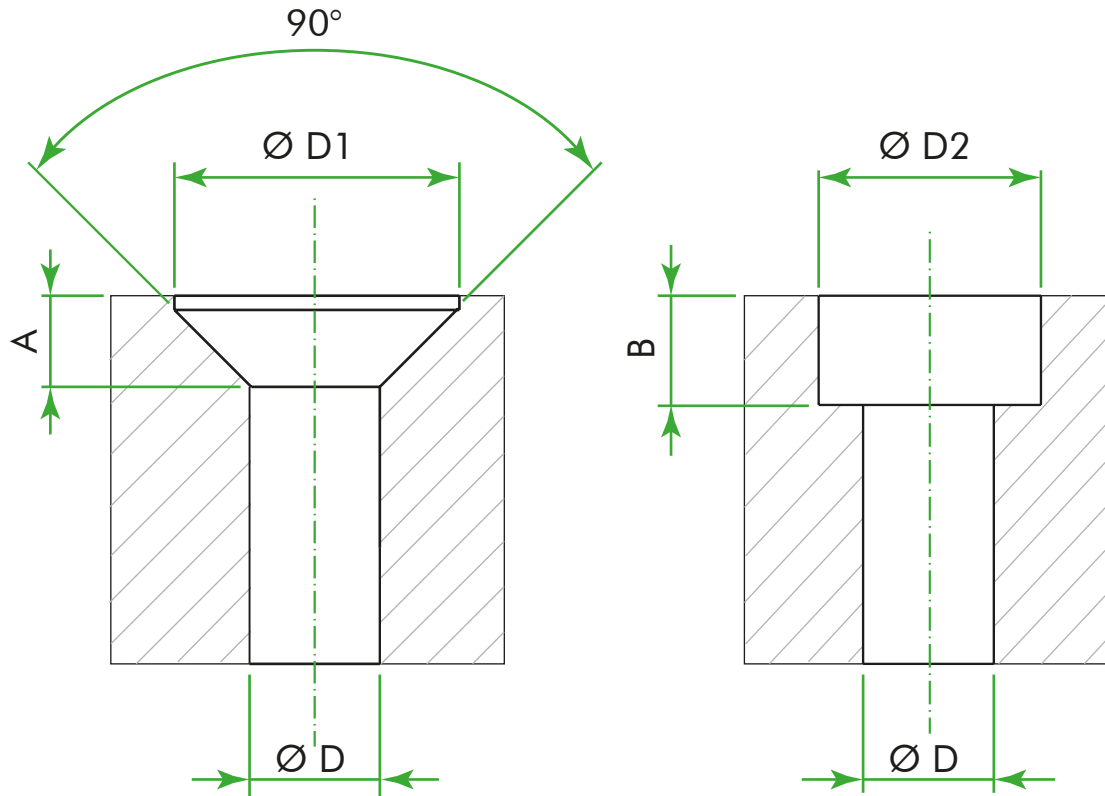


FORI STANDARD PER TESTE DI VITE SVASATE E CILINDRICHE CON CAVA ESAGONALE

STANDARD HOLES FOR HEADS OF SCREWS COUNTERSINK AND CYLINDRICAL
WITH HEXAGONAL SLOT



Vite ISO	D		D1	A	D2		B
	MEDIO	FINE			MEDIO	FINE	
M3	3,4	3,2	6,3	1,7	6	6	3,4
M4	4,5	4,3	8,3	2,4	8	7,5	4,6
M5	5,5	5,3	10,4	2,9	10	9,5	5,7
M6	6,6	6,4	12,4	3,3	11	10,5	6,8
M8	9	8,4	16,5	4,4	15	14	9
M10	11	10,5	20,5	5,5	18	17	11
M12	13,5	13	25	6,5	20	19	13
M14	15,5	15	28	7	24	23	15
M16	17,5	17	31	7,5	26	25	17,5
M18	20	19	37	8	30	28	19,5
M20	22	21	40	8,5	33	31	21,5
M22	24	23	-	-	36	34	23,5
M24	26	25	-	-	40	37	25,5
M27	30	-	-	-	43	-	28,5
M30	33	-	-	-	48	-	32
M33	36	-	-	-	53	-	35
M36	39	-	-	-	57	-	38
M42	45	-	-	-	66	-	44
M48	52	-	-	-	76	-	50